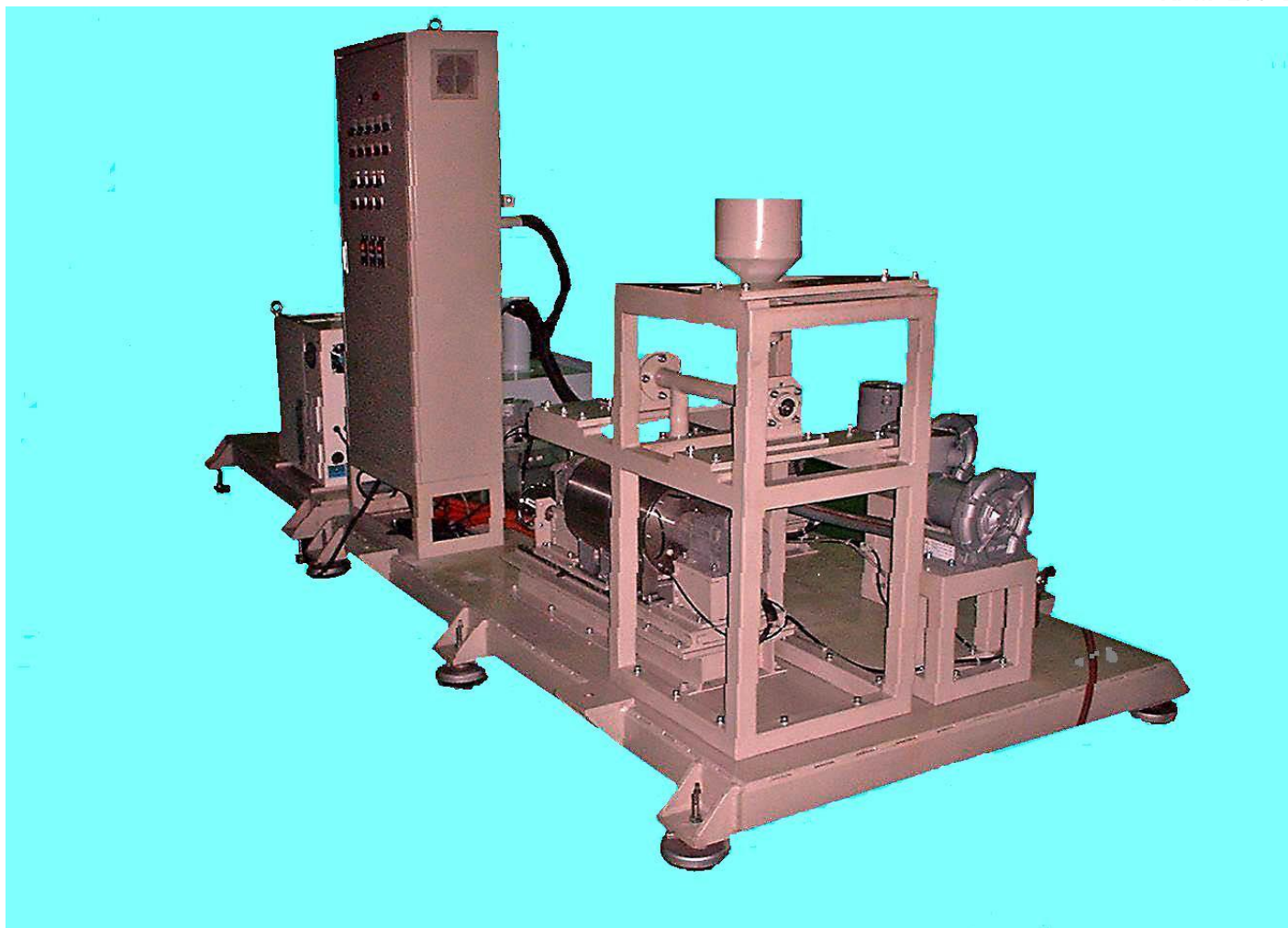


超微粉碎機 (キャットミル)

KPM-200-2



特許出願中

仕様

機械寸法 : 本体 : 1,500 (L) x 2,700 (W) x 1,900 (H)
 : 集塵機音 : 1,500 (L) x 1,600 (W) x 1,900 (H)

機械重量 : 1,800Kg

使用動力 : 粉碎機部 2.2Kw 2P AC200V 4機
 : 集塵機部 1.5Kw 4P AC200V 1機 (粉塵爆発対策用)
 : 冷却水部 40W 4P AC200V 1機

粉碎方法 : 気流破碎

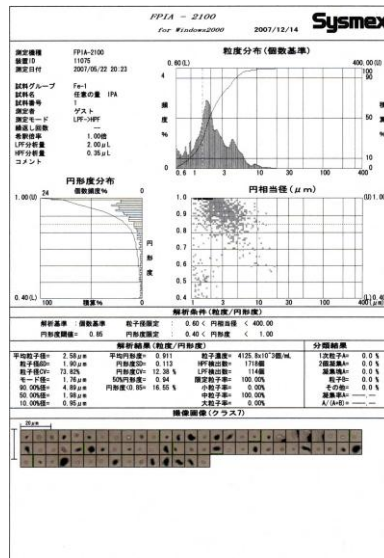
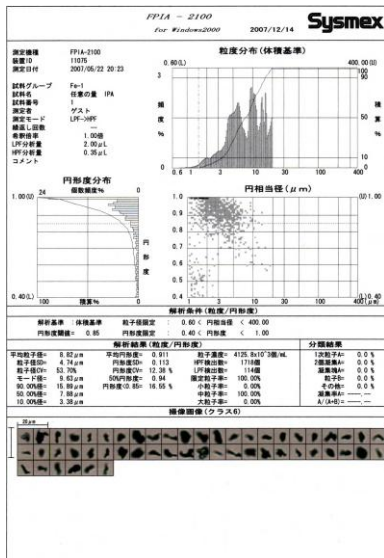
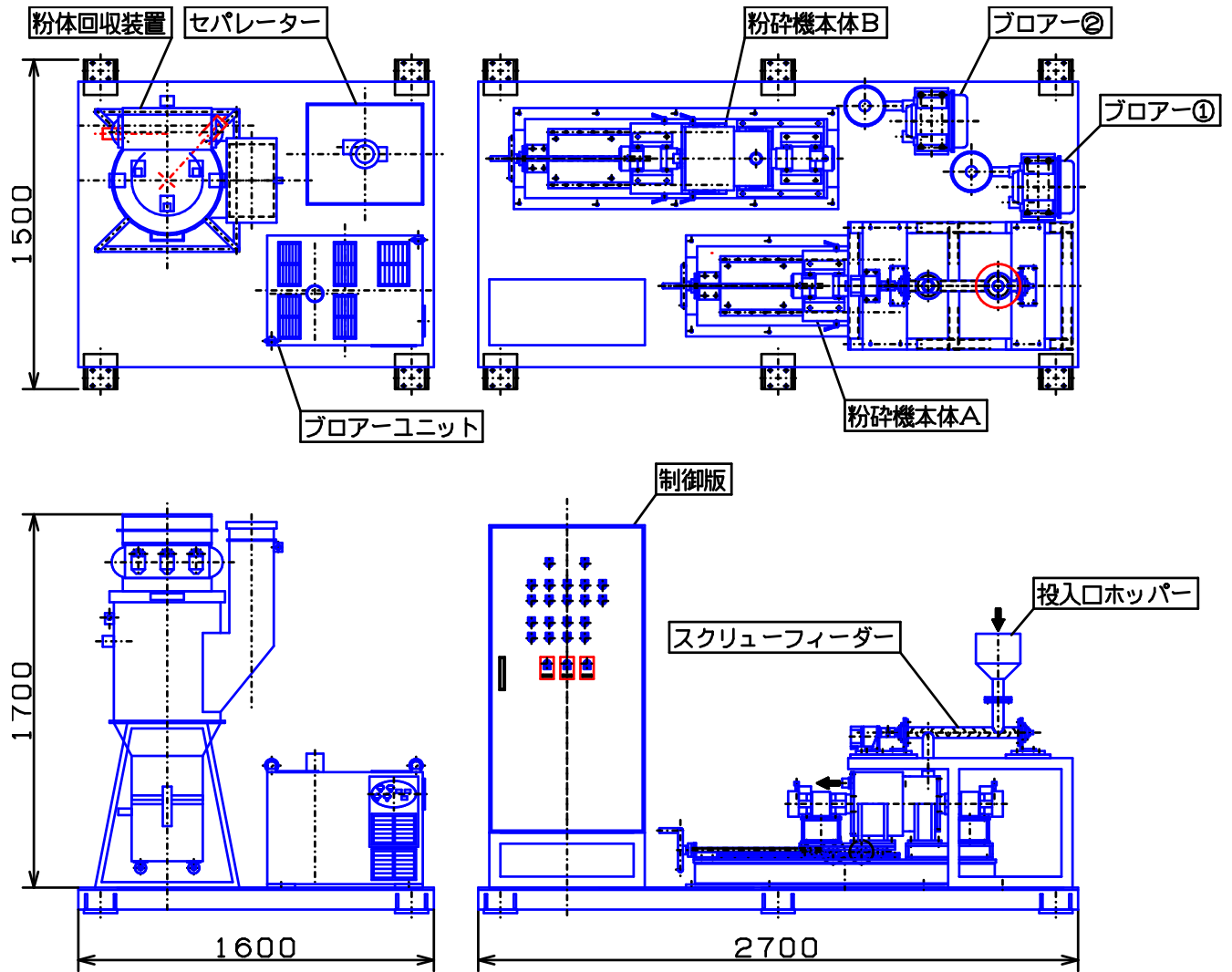
構成機器 : 粉碎機本体・サイクロン・集塵機(粉塵爆発対策用)・制御盤

本機の特徴: 双方向の羽を回転させることにより起こる風圧を利用して被破碎品同士を衝突させ破碎します。被破碎品同士を衝突させますので含水率の低い物、硬度の高い物程粒度を小さくしやすいのが特徴です。

粉碎実績 : 塩・大豆・コーヒー豆
 : 竹炭
 : 雲母・けい石・無煙炭
 : 鉄粉・ステンレス粉(SUS630)

キャットミル全体図

KPM-200-2



製造元 油圧プレス・パイプバンダー・バルジ加工機・産業機械設備 販売店
 メタルソー・チップソー切断機・廃棄処理機械・他 設計製作
光生油圧機械株式会社
 〒266-0003 千葉県千葉市緑区高田町1691番地
 TEL 043-300-0641 FAX 043-300-3588
 E-mail: kohsei-hyd@nifty.com
 URL: <http://www.kohsei-hyd.co.jp>